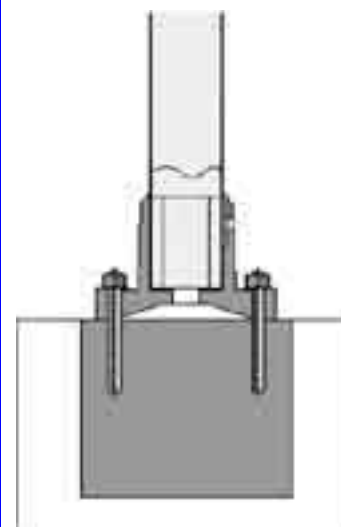


**СТОЛБЫ С ПРИКЛЕЕННЫМ АЛЮМИНИЕВЫМ ОСНОВАНИЕМ.
ПРЕДНАЗНАЧЕНЫ ДЛЯ МОНТАЖА НА РОВНОЙ ПЛОСКОСТИ.**

Высота столба мм	Высота монтируемой панели мм	Кол-во втулок для крепления фиксаторов	Вес кг.	ПРОМЕЖУТОЧНЫЕ И КОНЦЕВЫЕ СТОЛБЫ	УГЛОВЫЕ СТОЛБЫ
				Цена, EURO	Цена, EURO
672	630	3	3,2		
1072	1030	3	5,0		
1272	1230	4	5,9		
1472	1430	4	6,9		
1572	1530	4	7,3		
1672	1630	5	7,8		
1772	1730	5	8,2		
1872	1830	5	8,7		
2072	2030	6	9,7		
2472	2430	7	11,5		



**СТОЛБЫ С ПРИВАРЕННЫМ СТАЛЬНОМ ОСНОВАНИЕМ.
ПРЕДНАЗНАЧЕНЫ ДЛЯ МОНТАЖА НА РОВНОЙ ПЛОСКОСТИ.**



Высота столба мм.	Высота монтируемой панели мм.	Кол-во втулок для крепления фиксаторов	Вес кг.	ПРОМЕЖУТОЧНЫЕ И КОНЦЕВЫЕ СТОЛБЫ	УГЛОВЫЕ СТОЛБЫ
				Цена, EURO	Цена, EURO
672	630	3	3,1		
1072	1030	3	4,3		
1272	1230	4	4,8		
1472	1430	4	5,5		
1572	1530	4	5,9		
1672	1630	5	6,3		
1772	1730	5	6,7		
1872	1830	5	7,0		
2072	2030	6	7,8		
2472	2430	7	9,3		